

Sanitaire®

THE ULTIMATE TIME MACHINE™

USER GUIDE

Commercial Canister Vacuum
Series 3700

GUÍA DEL USUARIO

Aspiradora de bote comercial
Séries 3700

GUIDE DE L'UTILISATEUR

Aspirateur de bidon commercial
Series 3700

INDEX

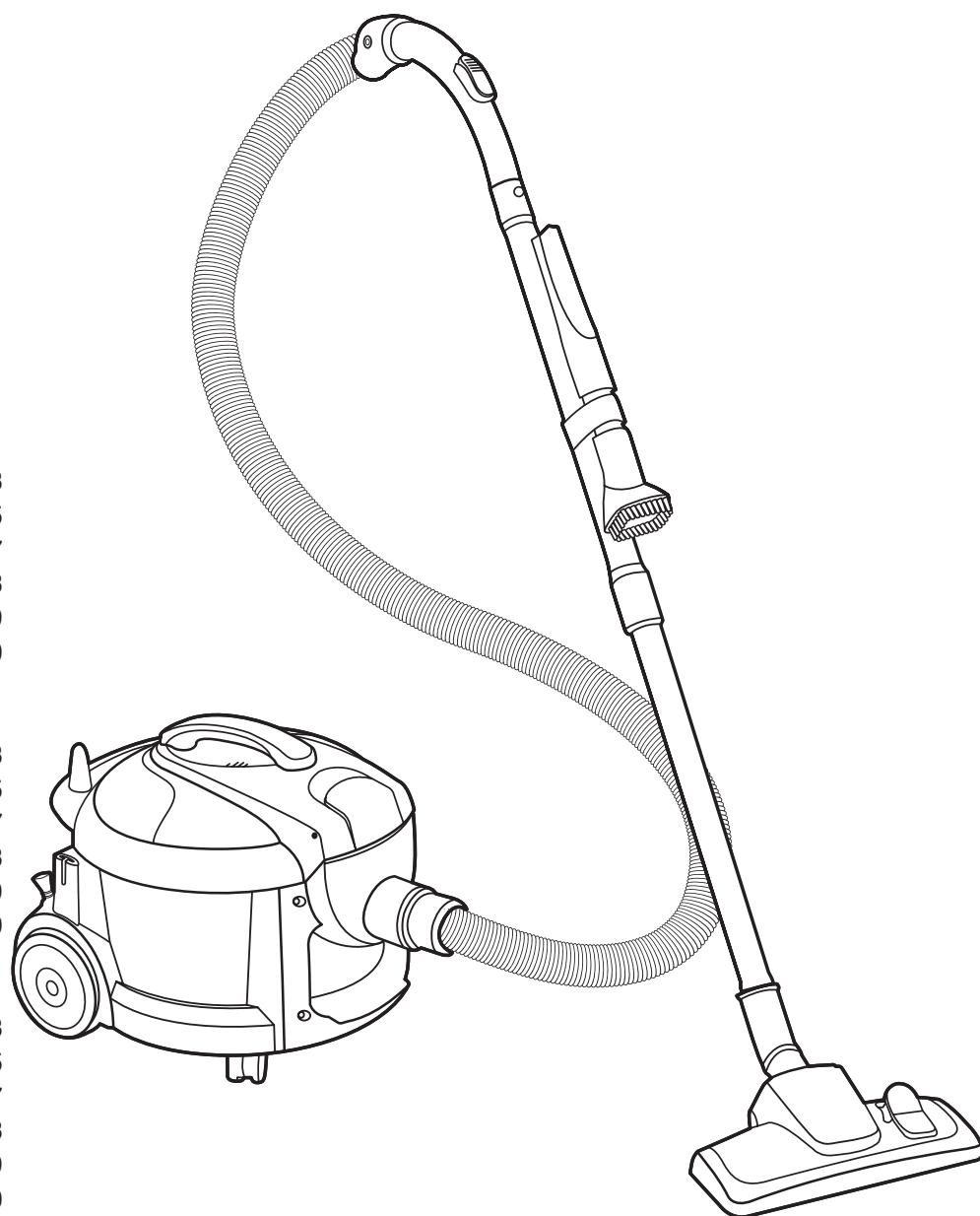
Important safeguards	2-3
How to assemble and use	4-5
How to maintain	6-7
Warranty	8
Service information	9
How to order replacement parts	10

ÍNDICE

Salvaguardias Importantes	2-3
Cómo ensamblar y utilizar	4-5
Cómo dar mantenimiento	6-7
La Garantía	8
Servicio de información	9
Cómo hacer pedidos de piezas de repuesto	10

TABLE DES MATIÈRES

Importantes directives de sécurité	2-3
Instruction d'assemblage et d'utilisation	4-5
Instruction d'entretien	6-7
Garantie	8
Service à la clientèle	9
Comment commander des pièces	10



IMPORTANT SAFETY INSTRUCTIONS

When using an electrical appliance, basic precautions should always be followed, including the following:

READ ALL INSTRUCTIONS BEFORE USING THIS VACUUM CLEANER.



WARNING
TO REDUCE THE RISK OF FIRE, ELECTRIC SHOCK OR INJURY:

- Do not use outdoors or on wet surfaces.
- Do not leave vacuum cleaner when plugged in. Turn off the switch and unplug the electrical cord when not in use and before servicing.
- Connect to a properly grounded outlet only. See Grounding Instructions.
- Do not allow to be used as a toy. Close attention is necessary when used by or near children.
- Use only as described in this manual. Use only manufacturer's recommended attachments.
- Do not use with damaged cord or plug. If vacuum cleaner is not working as it should, has been dropped, damaged, left outdoors, or dropped into water, return it to a service center before using.
- Do not pull or carry by cord, use cord as a handle, close a door on cord, or pull cord around sharp edges or corners. Do not run vacuum cleaner over cord. Keep cord away from heated surfaces.
- Do not use extension cords or outlets with inadequate current carrying capacity.
- Turn off all controls before unplugging.
- Do not unplug by pulling on cord. To unplug, grasp the plug, not the cord.
- Do not handle plug or vacuum cleaner with wet hands.
- Do not put any object into openings. Do not use with any opening blocked; keep free of dust, lint, hair, and anything that may reduce airflow.
- This vacuum cleaner creates suction. Keep hair, loose clothing, fingers, and all parts of body away from openings and moving parts.
- Do not place cleaner on furniture or stairs. Place cleaner on floor with the handle in storage position while using attachments.
- Do not pick up anything that is burning or smoking, such as cigarettes, matches, or hot ashes.
- Do not use without dust bag or filter(s) in place.
- Use extra care when cleaning on stairs.
- Do not use to pick up flammable or combustible liquids such as gasoline, or use in areas where they may be present.
- Store your cleaner indoors in a cool, dry area.
- Keep your work area well lighted.
- Unplug electrical appliances before vacuuming them.

SAVE THESE INSTRUCTIONS

THIS MODEL IS FOR COMMERCIAL USE

Grounding Instructions

This appliance must be grounded. If it should malfunction or breakdown, grounding provides a path of least resistance for electric current to reduce the risk of electric shock. This appliance is equipped with a cord having an equipment-grounding conductor and grounding plug. The plug must be plugged into an appropriate outlet that is properly installed and grounded in accordance with all local codes and ordinances.

NOTE: In Canada, the use of a temporary adapter is not permitted by the Canadian Electrical Code.

INSTRUCCIONES IMPORTANTES DE SEGURIDAD

Hay precauciones básicas a tomar siempre que se usa un aparato eléctrico, incluyendo las siguientes:
LEA TODAS LAS INSTRUCCIONES ANTES DE USAR ESTA ASPIRADORA.



PRECAUCIÓN
PARA REDUCIR EL RIESGO DE INCENDIO, DESCARGA ELÉCTRICA O LESIONES:

- No la use a la intemperie ni sobre superficies mojadas.
- No deje enchufada la aspiradora cuando no la esté usando. Apague el interruptor de corriente y desenchufe el cordón eléctrico cuando no esté en uso y antes de limpiarla.
- Conectar a una toma de tierra adecuada. Vea las instrucciones de conexión a tierra.
- No deje que se use como un juguete. Es necesario prestarle especial atención al ser usada por niños o cerca de ellos.
- Úsela sólo como lo indica este manual. Use sólo los accesorios recomendados por el fabricante.
- No la use con el cordón o enchufe en mal estado. Si la aspiradora no funciona como debe, se ha caído, dañado, dejado a la intemperie o dejado caer en agua, devuélvala al centro de servicio de reparaciones y partes antes de volver a usarla.
- No la jale ni la lleve del cordón, ni use el cordón como un mango, no cierre puertas sobre el cordón, ni jale el cordón de modo que roce bordes filosos o esquinas. No pase la aspiradora sobre el cordón. Evite la proximidad del cordón a superficies calientes.
- Conéctela únicamente a un tomacorriente con una conexión a tierra correcta (refiérase a las instrucciones para hacer conexión a tierra).
- No use cordones eléctricos extras o tomacorrientes con menos capacidad de corriente que la necesaria.
- Apague todos los controles antes de desenchufarla.
- No la desenchufe jalando del cordón. Para desenchufarla, tome el enchufe, no el cordón.
- No toque el enchufe ni la aspiradora con las manos húmedas.
- Esta aspiradora genera succión. Mantenga apartados su cabello, ropa suelta, dedos o cualquier parte de su cuerpo de huecos y partes en movimiento.
- No coloque la aspiradora sobre muebles o escaleras. Coloque la aspiradora en el suelo, con el mango en posición de almacenamiento mientras utiliza los accesorios.
- No aspire nada que se esté quemando o humeando, como ser: cigarrillos, fósforos (cerillos) o cenizas calientes.
- No la utilice si la bolsa guardapolvo o los filtros no están en su sitio.
- Tenga cuidado especial al limpiar escalones.
- No la use para aspirar líquidos inflamables o combustibles tales como gasolina, ni la use en lugares donde puede haberlos.
- Guarde su aspiradora bajo techo en un lugar fresco y seco.
- Mantenga bien iluminada su área de trabajo.
- Desenchufe los electrodomésticos antes de pasarles la aspiradora.

GUARDE ESTAS INSTRUCCIONES

ESTE MODELO ES PARA USO COMERCIAL

Instrucciones Para Hacer Conexión a Tierra

Este electrodoméstico debe estar conectado a tierra. Si falla o se descompone, la conexión a tierra brinda un paso de menor resistencia para la corriente eléctrica con el fin de reducir el riesgo de una descarga eléctrica. Esta máquina viene equipada con un cordón que tiene un conductor el cual conecta el equipo a tierra y un enchufe con conexión a tierra. El enchufe debe insertarse en un tomacorriente apropiado que esté correctamente instalado y conectado a tierra en conformidad con los códigos y ordenanzas locales.

NOTA: En Canadá, el Código Canadiense de Electricidad no permite el uso de adaptadores temporarios.

CONSERVEZ CES INSTRUCTIONS

Lors de l'utilisation d'un appareil électrique, quelques précautions élémentaires doivent être observées, incluant les suivantes.

LISEZ TOUTES LES INSTRUCTIONS AVANT D'UTILISER VOTRE ASPIRATEUR.

AVERTISSEMENT

POUR RÉDUIRE LE RISQUE D'INCENDIE, DE CHOC ÉLECTRIQUE OU DE BLESSURE :

- Ne pas utiliser cet appareil à l'extérieur ou sur une surface mouillée.
- Ne pas laisser l'aspirateur sans surveillance lorsqu'il est branché. Mettre l'interrupteur sur arrêt et débrancher l'appareil lorsqu'il n'est pas utilisé ou avant tout travail d'entretien.
- Connectez-vous à une prise correctement mise à la terre. Voir les instructions à la terre.
- Ne pas permettre que l'appareil soit utilisé comme un jouet. Une attention particulière est nécessaire lorsque l'appareil est utilisé par ou près d'un enfant.
- N'utiliser que conformément aux instructions de ce livret et avec les accessoires recommandés par le fabricant.
- Ne pas utiliser si le cordon ou la fiche est endommagée. Retourner l'appareil à un atelier de réparation s'il ne fonctionne pas bien, s'il est tombé ou s'il a été endommagé, s'il a été laissé à l'extérieur ou im-mergé.
- Ne pas tirer, soulever ni traîner l'appareil par le cordon. Ne pas utiliser le cordon comme une poignée, le coincer dans l'embrasure d'une porte ou l'appuyer contre des arêtes vives ou des coins. Ne pas passer l'appareil sur le cordon. Garder le cordon à l'écart des surfaces chaudes.
- Brancher l'appareil uniquement à une prise bien mise à la terre (voir les instructions sur la mise à la terre).
- Ne pas utiliser des rallonges ou des prises qui n'ont pas une capacité suffisante pour transporter le courant.
- Mettre l'interrupteur sur arrêt avant de débrancher.
- Ne pas débrancher en tirant sur le cordon. Pour débrancher, saisir la fiche, non pas le cordon.
- Ne pas toucher la fiche ou l'aspirateur avec les mains mouillées.
- Cet aspirateur crée de la succion. Gardez les cheveux, les vêtements amples, les doigts et toute partie du corps hors des ouvertures et des pièces rotatives.
- N'utilisez pas cet appareil sur les meubles ou dans les escaliers. Lorsque vous utilisez les accessoires, placez l'aspirateur sur le plancher avec la poignée en position de rangement.
- Ne pas ramasser des objets qui brûlent ou qui dégagent de la fumée, comme des cigarettes, des allumettes ou des cendres chaudes.
- Ne pas utiliser sans que le sac à poussière ou le(s) filtre(s) soient en place.
- User de prudence lors du nettoyage des escaliers.
- Ne pas utiliser pour aspirer des liquides inflammables ou combustibles, comme l'essence, et ne pas faire fonctionner dans des endroits où peu-vent se trouver de tels liquides.
- Entreposer l'aspirateur à l'intérieur dans un endroit propre et sec.
- Maintenir un bon éclairage à l'endroit où vous travaillez.
- Débrancher les appareils électriques avant de les nettoyer avec l'aspirateur.

CONSERVEZ CES INSTRUCTIONS

CE MODÈLE EST CONÇU POUR UN USAGE COMMERCIAL

Instructions pour la mise à la terre

Cet appareil doit être mis à la terre. En cas de défaillance ou de panne, la mise à la terre fournit au courant un chemin de moindre résistance qui réduit le risque de choc électrique. Cet appareil est pourvu d'un cordon muni d'un conducteur de terre et d'une fiche avec broche de terre. La fiche doit être branchée dans une prise appropriée correctement installée et mise à la terre conformément aux règlements et ordonnance municipaux.

REMARQUE : Au Canada, l'utilisation d'un adaptateur temporaire n'est pas permise par le Code canadien de l'électricité.

WARNING

Improper connection of an equipment-grounding conductor can result in risk of electric shock. Check with a qualified electrician or service person if you are in doubt as to whether the outlet is properly grounded. Do not modify the plug provided with the appliance. If it will not fit the outlet, have proper outlet installed by a qualified technician.

This appliance is for use on a nominal 120 volt circuit and has a grounding plug that looks like the plug illustrated in Figure A. A temporary adapter which looks like the adapter illustrated in Figure B may be used to connect this plug to a two-pole receptacle, as shown, if a properly grounded outlet is not available. The temporary adapter should be used only until a properly grounded outlet, Figure A, can be installed by a qualified electrician. The green colored rigid ear, lug, or the like extending from the adapter must be connected to a permanent ground such as a properly grounded outlet box cover. Whenever the adapter is used, it must be held in place by a metal screw.

PRECAUCIÓN

La conexión incorrecta del conductor que conecta el equipo a tierra puede significar un riesgo de descarga eléctrica. Consulte a un electricista o personal de servicio de reparaciones y partes calificado si tiene dudas con respecto a que el tomacorriente esté conectado a tierra correctamente. No modifique el enchufe que viene con la aspiradora. Si no entra en el tomacorriente, busque un técnico calificado para que instale el tomacorriente correcto.

Este electrodoméstico es para ser usado con un circuito nominal de 120 voltios y tiene un enchufe con conexión a tierra que se asemeja al enchufe en la Ilustración A. Se puede usar un adaptador temporario que se asemeja al adaptador que aparece en la Ilustración B para conectar este enchufe a un receptáculo de dos polos, tal como se ilustra, si no se cuenta con un tomacorriente con conexión a tierra. El adaptador temporario debe ser usado únicamente hasta que un electricista calificado pueda instalar un tomacorriente conectado correctamente a tierra, Figura A. La lengüeta verde, oreja o cosa rígida similar que sobresale del adaptador debe ser conectada con una conexión a tierra permanente, tal como la tapa de una caja tomacorriente correctamente conectada a tierra. Siempre que se use el adaptador, se debe fijar en su lugar con un tornillo de metal.

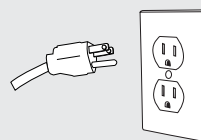


Fig. A

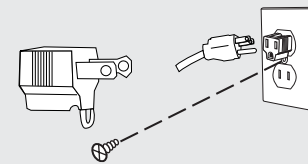
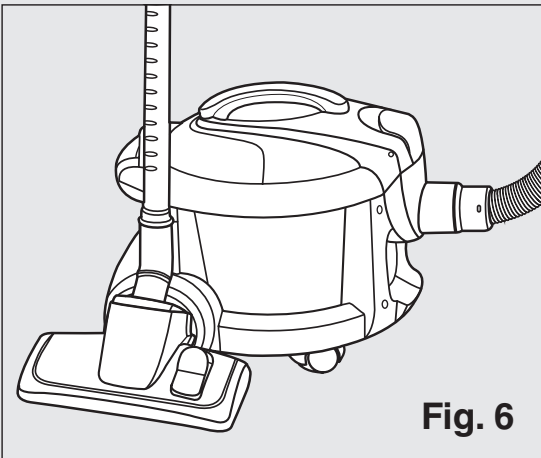
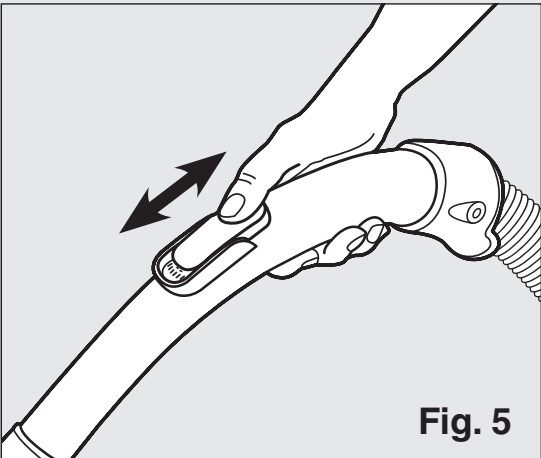
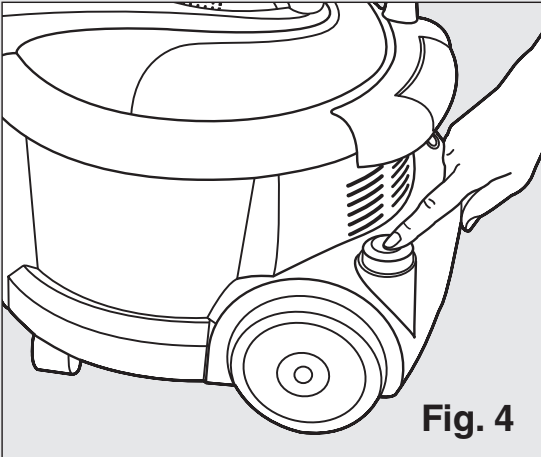
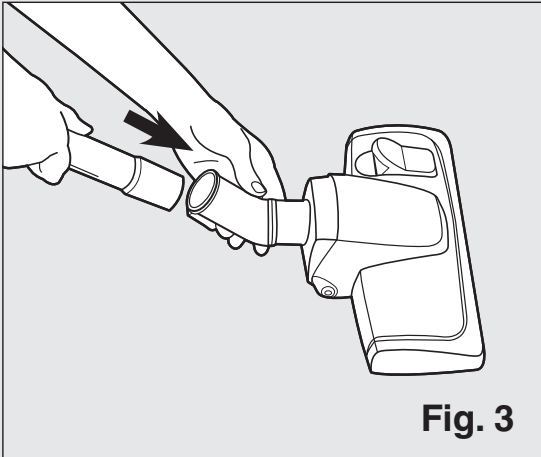
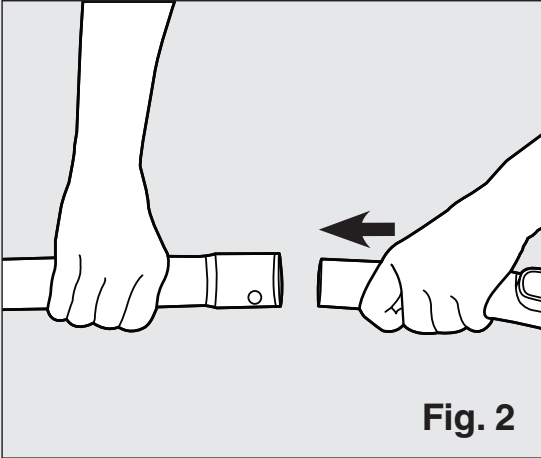
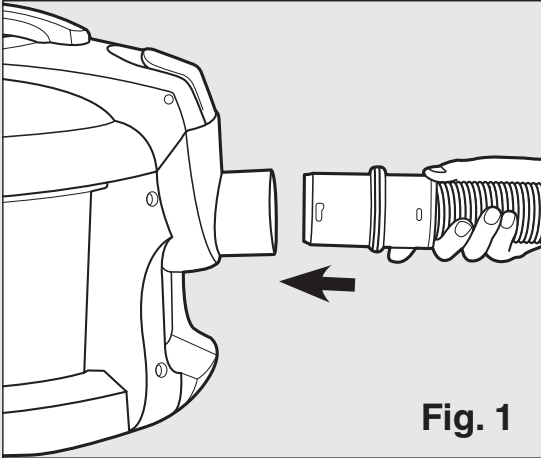


Fig. B

How to Assemble and Use



ENGLISH

ASSEMBLY AND USAGE

Caution: Fully assemble the cleaner before using and make sure the on/off switch is in the off position before plugging in.

1. Snap the hose into the inlet of the canister and turn clockwise to lock into place.
2. Connect the metal wands onto the suction hose, turning if necessary, to tighten. Store crevice tool and dusting brush on wand caddy for easy storage.
3. Attach floor nozzle to the end of the metal wand, turning if necessary, to tighten.
4. Ensure that the dust bag is correctly fitted into the unit. Plug power cord into the main supply outlet and press the on/off switch located on the base of the unit.
5. If suction becomes too powerful during use, release the bleeder valve to lessen suction power.
6. To store and during breaks in cleaning, rest the floor nozzle into the fitted groove (located at the side of the canister) to secure.

ESPAÑOL

ENSAMBLADO Y UTILIZACIÓN

Precaución: Ensamble perfectamente la aspiradora antes de utilizarla y cerciórese de que el interruptor de encendido/apagado está en la posición desconectada antes de enchufar.

1. Inserte la manguera en la toma del depósito y gírela a la derecha para trabajarla en su lugar.
2. Conecte los tubos metálicos en la manguera de succión, girando si es necesario, para apretar. Guarde la boquilla esquinera y el cepillo en el porta accesorios para facilitar el almacenamiento.
3. Conecte la boquilla de piso al extremo del tubo de metal.
4. Compruebe que la bolsa guardapolvo está debidamente ajustada en la unidad. Conecte el cable de corriente a la toma de alimentación y oprima el interruptor de encendido/apagado ubicado en la base de la unidad.
5. Si la succión es muy potente durante el uso, libere la válvula de descarga para aminorar la potencia de succión.
6. Para almacenar y durante las pausas durante la limpieza, ponga la boquilla de piso sobre la ranura (ubicada en un costado del depósito) para asegurarla.

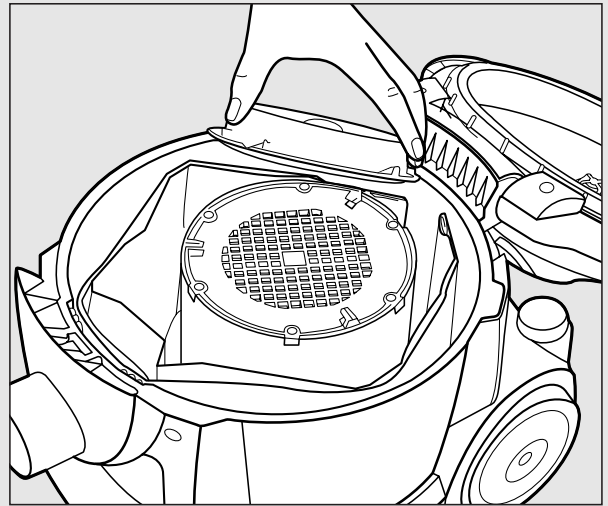
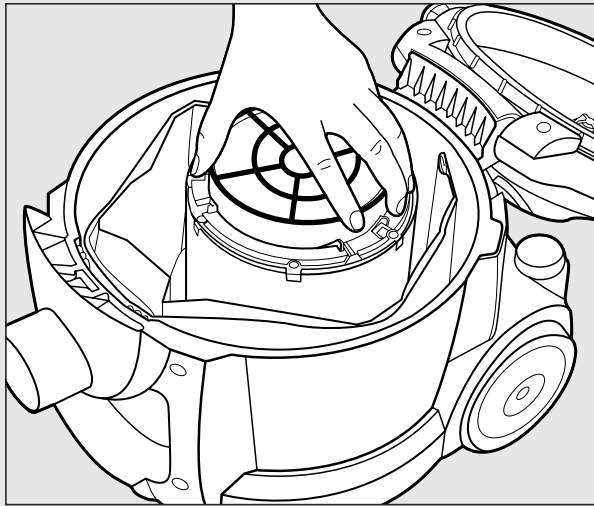
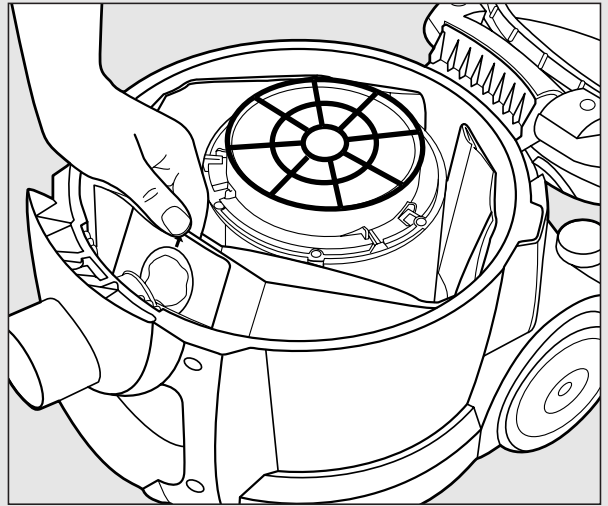
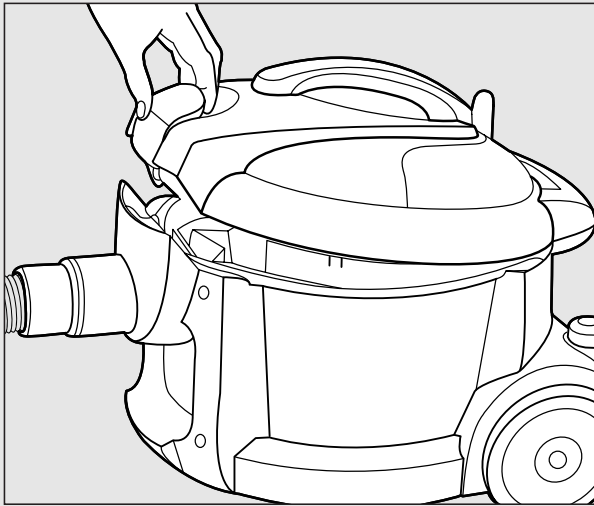
FRANCAIS

ASSEMBLAGE ET UTILISATION

Attention : Assemblez entièrement l'aspirateur avant de l'utiliser et avant de le brancher, assurez-vous que le commutateur marche/arrêt est en position «arrêt».

1. Insérez le tuyau dans l'admission du bac de l'aspirateur et tournez-le en sens horaire pour le verrouiller en position.
2. Raccordez les tubes métalliques sur le flexible d'aspiration, en tournant le cas échéant, pour la serrer. Pour garder à portée de main la brosse à épousseter et le suceur plat, remisez-les sur le porte-accessoires.
3. Fixez la brosse à plancher à l'extrémité des tubes métalliques.
4. Assurez-vous que le sac à poussière est bien installé dans le bac. Branchez le cordon d'alimentation dans une prise de courant et appuyez sur le commutateur de marche/arrêt situé à la base de l'aspirateur.
5. Si durant l'utilisation, la suction devient trop grande, ouvrez la fermeture coulissante à l'extrémité du flexible.
6. Pour le remisage et durant les pauses lors du nettoyage, déposez la brosse à plancher dans la rainure située sur le côté du bac pour la maintenir en place.

How to Maintain



ENGLISH

HOW TO MAINTAIN

Caution: Turn off vacuum and unplug the electrical cord before changing the dust bag or cleaning the motor filter. Never operate the vacuum cleaner without the dust bag or filter.

1. Lift release latch and open top cover of the unit.
2. Pull dust bag off carefully, ensuring dust and dirt remain contained.
3. To replace with a new bag, push rubber ring of the dust bag over the inner portion of the suction hole until sealed and secured. Make sure the bag rests comfortably inside the unit.
4. Close the top cover and secure.
5. Check the filter with each dust bag change. Replace twice a year or after every six bag changes as needed.
6. To replace filter, turn clockwise until filter cover unlocks and is able to be removed. Place new filter into position and pivot counter-clockwise until filter cover locks in place.

AUTOMATIC MOTOR SHUT-OFF

To protect from overheating, this vacuum cleaner is equipped with a thermostat which automatically shuts off the motor if it overheats. Should this happen, turn off the switch and unplug the cleaner. Check the hose for clogs, the bag to see if it needs to be changed and if the filter needs to be cleaned or replaced. If the cleaner does not resume operation within 30 minutes, contact the Service Information Center toll free, or the closest Warranty Station.

This unit is equipped with a safety valve, located at the top of the unit which will open automatically and decrease suction power when dust bag is full.

ESPAÑOL

CÓMO DAR MANTENIMIENTO

Precaución: Apague la aspiradora y desenchufe el cable de alimentación antes de cambiar la bolsa guardapolvo o limpiar el filtro del motor. Nunca ponga en funcionamiento la aspiradora si no tiene instalados la bolsa guardapolvo o el filtro.

1. Levante la traba y abra la tapa superior de la unidad.
2. Extraiga con cuidado la bolsa guardapolvo, cerciorándose de que se retenga el polvo y la suciedad.
3. Para reponer una bolsa nueva, empuje el aro de goma de la bolsa guardapolvo sobre la parte interior del orificio de succión hasta que quede sellado y seguro. Compruebe que la bolsa está debidamente colocada dentro de la unidad.
4. Cierre la tapa superior y asegúrela.
5. Revise el filtro cada vez que cambie la bolsa guardapolvo. Reemplácelo dos veces al año o cada seis cambios de bolsa, si es necesario.
6. Para reemplazar el filtro, gire en el sentido de las agujas del reloj hasta que la cubierta del filtro se desbloquee y se pueda quitar. Coloque el filtro nuevo en su posición y gírelo en sentido contrario a las agujas del reloj hasta que la tapa del filtro se traben en su lugar.

APAGADO AUTOMÁTICO DEL MOTOR

Como protección contra el sobrecalentamiento, esta aspiradora está equipada con un termostato que apaga automáticamente el motor si se sobrecalienta. Si esto ocurre, apague y desenchufe la aspiradora. Revise si la manguera está tapada, la bolsa para ver si hay que cambiarla y si el filtro necesita limpieza se debe reemplazar. Si la aspiradora no vuelve a funcionar en el transcurso de 30 minutos, comuníquese a número de teléfono sin costo del Centro de Información de Servicio al Establecimiento de Servicio de Garantía más próximo.

Esta unidad está equipada con una válvula de seguridad, ubicada en la parte superior de la unidad, la cual se abrirá automáticamente y disminuirá la succión cuando la bolsa guardapolvo esté llena.

FRANCAIS

SERVICE À LA CLIENTÈLE

Si votre produit Sanitaire doit être réparé :

Consultez le site sanitairecommercial.com, sous la rubrique des emplacements des centres de service, ou communiquez avec le service à la clientèle de Sanitaire. Si vous avez besoin d'information sur les réparations ou les pièces de rechange ou si vous avez des questions au sujet de la garantie de votre appareil, communiquez avec le service à la clientèle de Sanitaire.

1. Soulevez le verrou et ouvrez le couvercle de l'unité.
2. Retirez délicatement le sac à poussière en prenant soin de garder la poussière à l'intérieur.
3. Pour installer un nouveau sac, repoussez le rebord de caoutchouc du sac sur la portion interne du trou de succion jusqu'à l'obtention d'un ajustage scellé. Assurez-vous que le sac est bien assis dans le bac.
4. Refermez le couvercle et verrouillez-le.
5. Vérifiez le filtre à chaque changement de sac à poussière. Remplacez le filtre après tous les six changements de sac ou au moins deux fois par an.
6. Pour remplacer le filtre, tournez dans le sens des aiguilles d'une montre jusqu'à ce que le couvercle du filtre se déverrouille et puisse être retiré. Placez le nouveau filtre en position et faites-le pivoter dans le sens inverse des aiguilles d'une montre jusqu'à ce que le couvercle du filtre se verrouille en place.

INTERRUPTION AUTOMATIQUE DU MOTEUR

Comme protection d'échauffement excessif, cet aspirateur est équipé d'un thermostat qui coupe automatiquement le moteur s'il surchauffe. Si ceci se produit, mettez le commutateur à sa position d'arrêt et déconnectez l'aspirateur. Vérifiez ce qui pourrait entraver le tuyau, si le sac doit être changé et si le filtre doit être nettoyé ou remplacé. Si l'aspirateur ne fonctionne pas après 30 minutes, composez le numéro sans frais du Centre d'information de service ou communiquez avec le dépositaire le plus rapproché pour toute réclamation de garantie.

Cet aspirateur est muni d'une soupape de sûreté située sur le dessus du bac, qui s'ouvrira automatiquement pour réduire la succion lorsque le sac à poussière sera plein.

WARRANTY

This warranty gives you specific legal rights, and you may also have other rights which may vary from state to state. If you need additional instruction regarding this warranty or have questions regarding what it may cover, please contact Sanitaire® Customer Service by E-mail, telephone or regular mail as described below.

Limited two-year warranty

Subject to the *EXCEPTIONS AND EXCLUSIONS identified below, upon receipt of the product Sanitaire will repair or replace (with new, refurbished, lightly used, or remanufactured components or products), at Sanitaire's option, free of charge from the date of purchase by the original purchaser, for two years any defective or malfunctioning part. See information below on "If your Sanitaire product should require service".

This warranty does not apply to fans or routine maintenance components such as filters, belts or brushes. Damage or malfunction caused by negligence, abuse, neglect, unauthorized repair, or any other use not in accordance with the user guide is not covered.

Some states do not allow the exclusion or limitation of incidental or consequential damages, so the above limitation or exclusion may not apply to you.

*EXCEPTIONS AND EXCLUSIONS FROM THE TERMS OF THE LIMITED WARRANTY

THIS WARRANTY IS EXCLUSIVE AND IN LIEU OF ANY OTHER WARRANTIES, EITHER ORAL OR WRITTEN. ANY IMPLIED WARRANTIES WHICH MAY ARISE BY OPERATION OF LAW, INCLUDING THE IMPLIED WARRANTIES OF MERCHANTABILITY AND FITNESS FOR A PARTICULAR PURPOSE, ARE LIMITED TO THE TWO-YEAR DURATION FROM THE DATE OF PURCHASE AS DESCRIBED ABOVE.

Some states do not allow limitations on how long an implied warranty last so the above limitation may not apply to you.

NOTE: Please keep your original sales receipt. It provides proof of date of purchase in the event of a warranty claim.

GARANTÍA

Esta garantía le concede derechos legales específicos, y es posible que tenga otros derechos que pueden variar de un estado a otro. Si necesita instrucciones adicionales con respecto a esta garantía o si tiene preguntas con respecto a lo que puede cubrir, comuníquese con el departamento de atención al cliente de Sanitaire® por correo electrónico, teléfono o correo postal como se describe a continuación.

Garantía limitada dos años

Sujeta a las *EXCEPCIONES Y EXCLUSIONES identificadas a continuación, una vez que Sanitaire reciba el producto, y a su única discreción, Sanitaire reparará o reemplazará gratuitamente (con componentes o productos nuevos, remanufacturados, ligeramente usados o renovados) a opción de Sanitaire, durante dos años a partir de la fecha de compra del comprador original, cualquier pieza que esté defectuosa o que no funcione correctamente.

Consulte la información a continuación sobre "Si su producto Sanitaire necesita servicio".

Esta garantía no se aplica a los ventiladores ni a los componentes de mantenimiento periódico como filtros, correas o cepillos. No se cubre los daños o fallas causados por negligencia, abuso o descuido, reparación no autorizada o cualquier otro uso que no esté de acuerdo con la guía del usuario.

Algunos estados no permiten la exclusión ni la limitación de daños consecuentes o incidentales, de modo que la limitación o exclusión antes mencionada puede que no se aplique en su caso.

*EXCEPCIONES Y EXCLUSIONES DE LOS TÉRMINOS DE LA GARANTÍA LIMITADA ESTA GARANTÍA

ES EXCLUSIVA Y EN LUGAR DE CUALQUIER OTRA GARANTÍA, YA SEA ORAL O ESCRITA. CUALQUIER GARANTÍA IMPLÍCITA QUE PUEDA SURGIR CONFORME A DERECHO, INCLUYENDO GARANTÍAS IMPLÍCITAS DE APTITUD E IDONEIDAD PARA UN PROPÓSITO EN PARTICULAR, SE LIMITA A LA DURACIÓN DOS AÑOS A PARTIR DE LA FECHA DE COMPRA SEGÚN SE DESCRIBE ARRIBA.

Algunos estados no permiten limitaciones de la duración de una garantía implícita, de modo que la limitación o exclusión antes mencionada puede que no se aplique en su caso.

NOTA: Guarde el recibo original de compra. Servirá como comprobante de la fecha de compra en caso de que necesite hacer una reclamación de garantía.

GARANTIE

Cette garantie vous confère des droits précis. Il est possible que vous disposiez également d'autres droits, qui varient d'un État ou d'une province à l'autre. Si vous avez besoin de directives supplémentaires relatives à cette garantie ou si vous avez des questions au sujet de ce qu'elle couvre, veuillez communiquer avec le service à la clientèle de SanitaireMD par courriel, par téléphone ou par la poste de la manière décrite ci-dessous.

Garantie limitée deux ans

Sous réserve des *EXCEPTIONS ET EXCLUSIONS stipulées ci-dessous et à la réception du produit, Sanitaire s'engage pendant deux ans à compter de la date d'achat par l'acheteur initial à réparer ou à remplacer (par des pièces ou des produits neufs, remis à neuf, légèrement usés ou réusinés), à sa discrétion et sans frais, toute pièce défectueuse ou défective.

Reportez-vous à la section intitulée « Si votre produit Sanitaire doit être réparé » ci-dessous.

La présente garantie ne s'applique pas aux ventilateurs ni aux pièces d'entretien de routine telles que les filtres, les courroies et les brosses. Les dommages et défaillances causés par de la négligence, un usage abusif, une réparation non autorisée ou tout autre motif non conforme au guide de l'utilisateur ne sont pas couverts.

Certains États ou certaines provinces ne permettent pas les exclusions ou les limitations quant aux dommages accessoires ou consécutifs, de sorte que les exclusions ou limitations indiquées ci-dessus peuvent ne pas s'appliquer à vous.

*EXCEPTIONS ET EXCLUSIONS DES CONDITIONS DE LA GARANTIE LIMITÉE

CETTE GARANTIE EST EXCLUSIVE ET REMPLACE TOUTE AUTRE GARANTIE, VERBALE OU ÉCRITE. TOUTES LES GARANTIES IMPLICITES POUVANT RÉSULTER DE L'APPLICATION D'UNE LOI, Y COMPRIS LES GARANTIES IMPLICITES DE QUALITÉ MARCHANDE ET DE CONVENANCE À UN USAGE PARTICULIER, SONT LIMITÉES À LA DURÉE DEUX ANS À COMPTER DE LA DATE D'ACHAT, TEL QUE STIPULÉ CI-DESS.

Certains États ou certaines provinces ne permettant pas de limiter la durée des garanties implicites, il se peut donc que les limitations indiquées ci-dessus ne s'appliquent pas à votre situation.

REMARQUE : Veuillez conserver votre reçu de vente originale. Il servira de preuve de la date d'achat si vous devez faire une réclamation au titre de la garantie.

ENGLISH

SERVICE INFORMATION

If your Sanitaire product should require service

You will find the nearest Sanitaire Authorized Service Center in your area online at sanitairecommercial.com under service locator or contact Sanitaire Customer Service.

If you need information about repairs or replacement parts, or if you have questions about your warranty, contact Sanitaire Customer Service.

Website:

www.sanitairecommercial.com

Call:

Sanitaire Customer Service
1-800-800-8975
Monday – Friday
9 a.m. – 8:30 p.m. EST

ESPAÑOL

SERVICIO DE INFORMACIÓN

Si su producto Sanitaire requiere servicio

Encontrará el Centro de servicio autorizado de Sanitaire más cercano en su área en línea en sanitairecommercial.com, bajo el localizador de servicios o comuníquese con el Servicio de atención al cliente de Sanitaire.

Si necesita información sobre reparaciones o repuestos o si tiene preguntas sobre su garantía, comuníquese con el departamento de atención al consumidor de Sanitaire.

Sitio web:

www.sanitairecommercial.com

Llame al:

Servicio al cliente de Sanitaire
1-800-800-8975
Lunes a viernes de
9 a.m. a 8:30 p.m.
Hora del este

FRANCAIS

SERVICE À LA CLIENTÈLE

Si votre produit Sanitaire doit être réparé :

Consultez le site sanitairecommercial.com, sous la rubrique des emplacements des centres de service, ou communiquez avec le service à la clientèle de Sanitaire. Si vous avez besoin d'information sur les réparations ou les pièces de rechange ou si vous avez des questions au sujet de la garantie de votre appareil, communiquez avec le service à la clientèle de Sanitaire.

Site Web :

www.sanitairecommercial.com

Numéro de téléphone :

Service à la clientèle de Sanitaire
1-800-800-8975
Lundi au vendredi
de 9 h à 20 h 30 HNE

Order genuine Sanitaire replacement parts

Pida repuestos Sanitaire genuinos • Pour commander des pièces d'origine Sanitaire

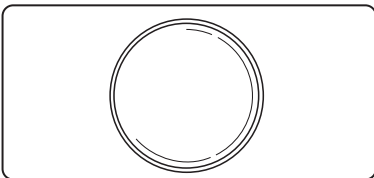
Visit www.sanitairecommercial.com or call 1-800-800-8975

Visite www.sanitairecommercial.com o llame al 1-800-800-8975 • Visitez www.sanitairecommercial.com ou appelez au 1-800-800-8975



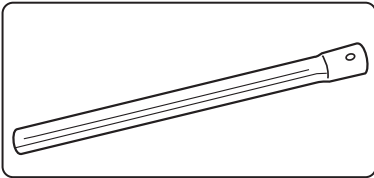
Style SA premium synthetic bags (5 bags)
Bolsas sintéticas premium de estilo SA (5 bolsas)
Sacs synthétiques première qualité de type SA (5 sacs)

68440



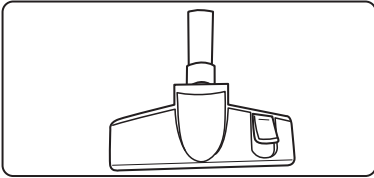
Pre-motor filter
Filtro situado antes del motor
Filtre à l'avant du moteur

G2990040002



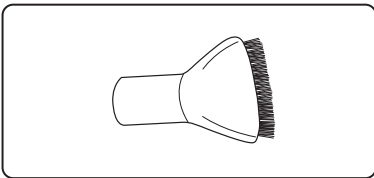
Metal wand
Varilla de metal
Tube métallique

B299016Y101R



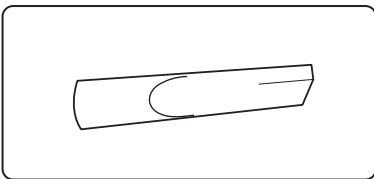
Multi purpose floor nozzle
Boquilla para el piso multiuso
Suceur de plancher multi-usage

1621808



Dust brush
Cepillo desempolvador
Brosse à époussetage

1621809



Crevice tool
Herramienta para ranuras
Long suceur

1621807

1-800-800-8975

www.sanitairecommercial.com

Sanitaire®

© 2020 BISSELL Inc
Part Number PN 1620745_rev4 12/2020
www.sanitairecommercial.com